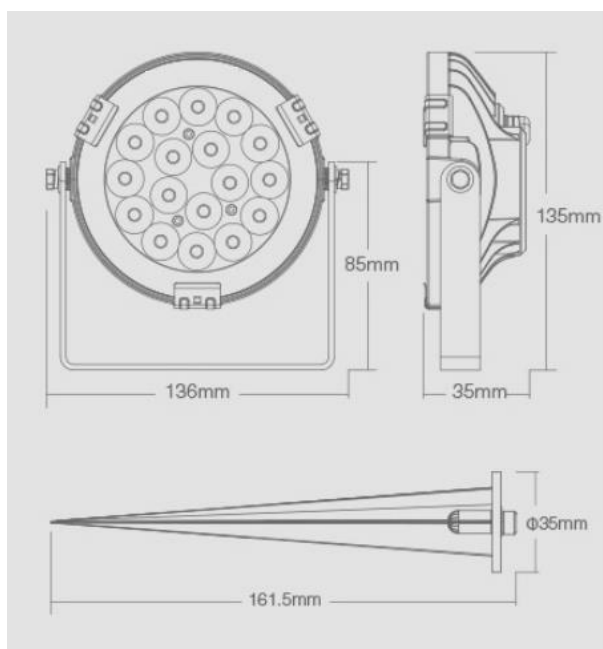


PROYECTOR SMART RGB

REF: **PJ9WRWIP**

## DESCRIPCIÓN

Proyector SMART SPOT 9W RGB+CCT.



Tipo de instalación	Exterior
Temperatura	RGB+CCT
Flujo luminoso	700Lm
Índice CRI	80
Consumo en W	9W
Factor de potencia	0.5
Entrada voltaje	220Vac
Angulo de apertura	15°
Temp. de trabajo	-2 a 50°
Tipo de chip	SMD
Materiales	Aluminio + PC
Color del cuerpo	Negro
Grado IP	IP65



Polígono Industrial Sector 20.  
C/Carbon 121. 04009. Almería. Spain.  
Telf: 950 33 49 59  
Info@ledrgb.es

[www.ledrgb.es](http://www.ledrgb.es)

CE RoHS